

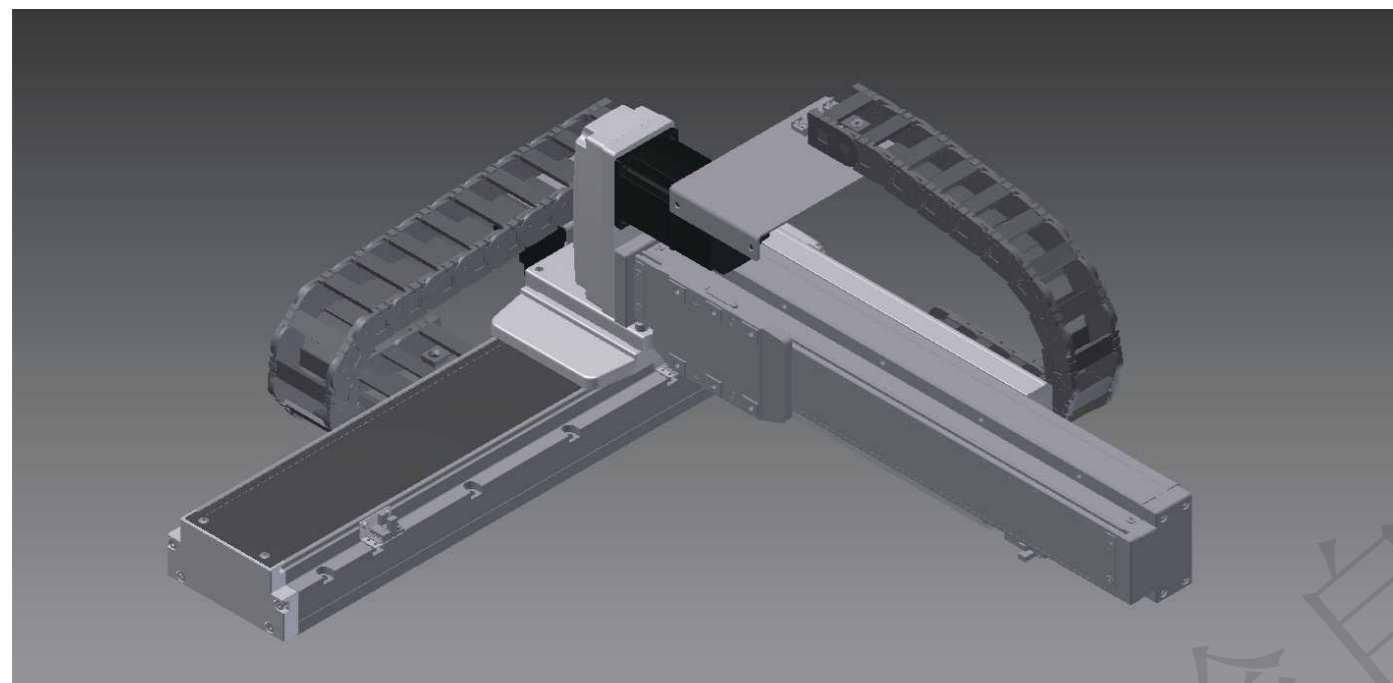
# XYGT430-A

2軸  
2-axis



## 螺桿驅動 Ball Screw Drive

免費服務專線：大陸 400-875-0009 台灣 0800-800-893  
Toll-Free Number China 400-875-0009 Taiwan 0800-800-893



此圖僅供參考，出貨規格詳見尺寸圖。  
The picture is just for the reference. Please check the actual dimensions on the drawing.

※標準連結滑台不提供自動精度  
Assembly accuracy is not guaranteed for the standard multi-axis system.

### 最大行程 Maximum Stroke

X軸 X axis 1250mm  
Y軸 Y axis 600mm

### 最高速度 Maximum Speed

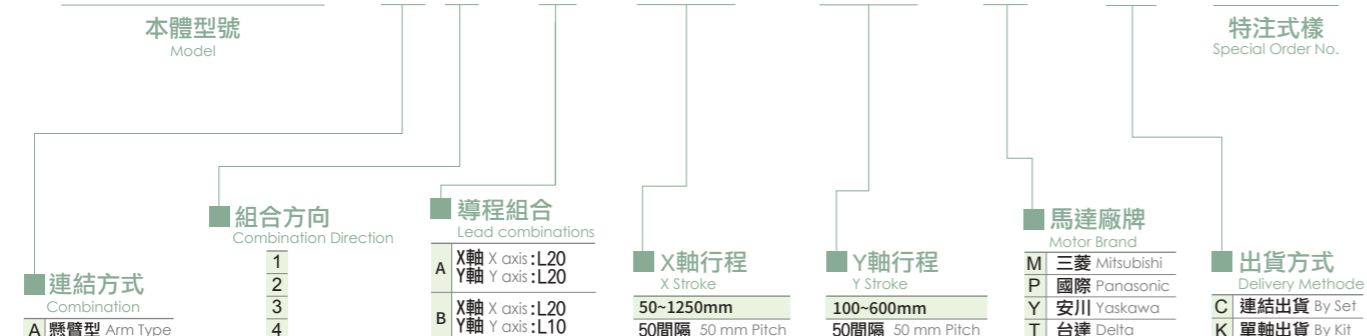
X軸 X axis 1000mm/s  
Y軸 Y axis 導程20:1000 mm/s  
Y軸 Y axis 導程10:500 mm/s

### AC伺服馬達容量 AC Servo Motor Output

X軸 X axis 400W  
Y軸 Y axis 200W

### 型號表示方式 Ordering Method

XYGT430 - A 1 - B - 300 - 300 - M - C - 0001

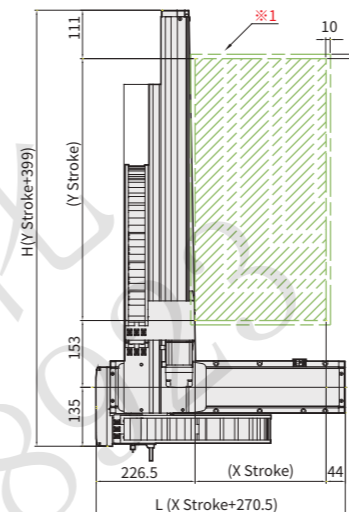


### XYGT430-A1 尺寸圖 Size

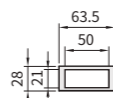
A1

2D CAD 3D CAD  
● CAD圖面可至www.toyorobot.com下載  
Please download the CAD file from TOYO's website: www.toyorobot.com

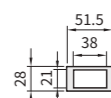
單位 Unit : mm



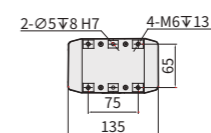
X-Cable Chain



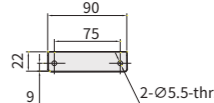
Y-Cable Chain



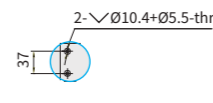
A-Detail View



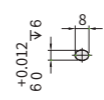
D-Detail View



B-Detail View



C View



※1：原點回復時的移動範圍及機械極限的停止位置。  
(When the moving range return to origin, the stop position of table's movement range and mechanical limit.)

※2：最高速度(mm/s)是以伺服馬達最高轉速3000rpm/min為基準。  
(Maximum speed is based on the AC servo motor's 3000 RPM)

※3：最高使用速度代表該行程內可使用的最高安全速度，若超過此速度，滑台可能有嚴重共振產生。  
(Maximum speed refers to the highest safe speed that can be used in stroke, if more than the standard speed, table may produce serious resonance.)

X軸有效行程 X Stroke (mm)	50	100	150	200	250	300	350	400	450	500	550	600	650	700	750	800	850	900	950	1000	1050	1100	1150	1200	1250																																															
L	320.5	370.5	420.5	470.5	520.5	570.5	620.5	670.5	720.5	770.5	820.5	870.5	920.5	970.5	1020.5	1070.5	1120.5	1170.5	1220.5	1270.5	1320.5	1370.5	1420.5	1470.5	1520.5																																															
A	100	50	100	50	100	50	100	50	100	50	100	50	100	50	100	50	100	50	100	50	100	50	100	50	100																																															
M	1	2	2	3	3	4	4	5	5	6	6	7	7	8	8	9	9	10	10	11	11	12	12	13	13																																															
N	6	8	8	10	10	12	12	14	14	16	16	18	18	20	20	22	22	24	24	26	26	28	28	30	30																																															
P	100	150	200	250	300	350	400	450	500	550	600	650	700	750	800	850	900	1000	1050	1100	1150	1200	1250	1300	1350																																															
最高使用速度 Maximum speed (mm/s)	1000																		900						800						700						667						633						600						533						500						467					

Y軸有效行程 Y Stroke (mm)	100	150	200	250	300	350	400	450	500	550	600
H	499	549	599	649	699	749	799	849	899	949	999
導程組合A Lead Composition A	1000										
最高使用速度 Maximum speed (mm/s)	1000										
導程組合B Lead Composition B	500										
最高使用速度 Maximum speed (mm/s)	500										

### 連結方向 Combination Direction



### 配件規格 Spec. Details

X軸詳細規格 X-axis Detail Spec. →P051  
Y軸詳細規格 Y-axis Detail Spec. →P043

XYGT  
430-A  
430-A1  
430-A2  
430-A3  
430-A4

# XYGT430-A1

2軸  
2-axis



## 螺桿驅動 Ball Screw Drive

免費服務專線：大陸 400-875-0009 台灣 0800-800-893  
Toll-Free Number China 400-875-0009 Taiwan 0800-800-893

### XYGT430-A1 配件規格 Accessories Specification

#### A1 履帶及履帶固定板 Cable Track And Fixing Plate For Track

	履帶料號 Part No of Cable Track	履帶使用規格 Specification of Cable Track	固定座料號 Part No of Fix Plate	固定座使用規格 Specification of Fixing Plate	固定座使用數量 Quantity of Fixing Plate
X軸 X Axis	22021-000324	IGUS-1500.050.048.0-節距33.3 Pitch	22021-000322	15000.050.34PZ-A2(含活動端+固定端) Include moving end+fixing end	2
Y軸 Y Axis	22021-000399	IGUS-1500.038.075.0-節距33.3 Pitch	22021-000323	15000.038.34PZ-A2(含活動端+固定端) Include moving end+fixing end	2

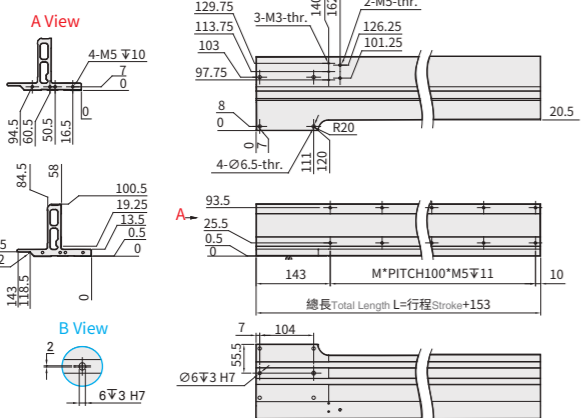
#### 履帶使用節數數量 Quantity of Pitch Number For Cable Track

軸向 Axis	行程 Stroke	50	100	150	200	250	300	350	400	450	500	550	600	650	700	750	800	850	900	950	1000	1050	1200	1250
X軸使用節數 Number For Pitch of X Axis		10	11	11	12	13	14	14	15	16	17	17	18	19	20	20	21	22	23	23	24	25	26	27
Y軸使用節數 Number For Pitch of Y Axis			12	13	14	16	17	18	19	20	22	23	23											

#### 束線固定鈕規格 Fix Cable Button Specification

料號 Part No	規格 Specification	數量 Quantity
22200-000024	15*10*7-市購 Outsoure	9

#### 連結座 Brackets



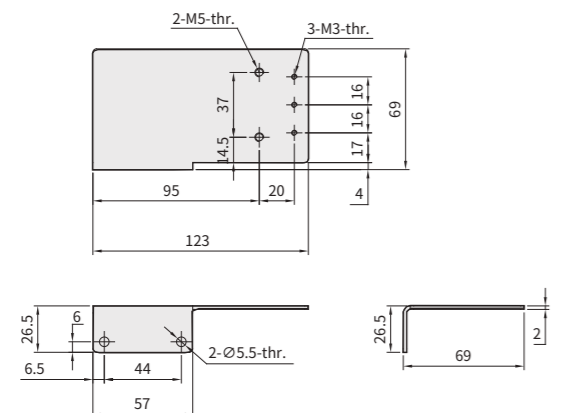
Y軸有效行程 Y Stroke (mm)	100	150	200	250	300	350	400	450	500	550	600
L	253	353	453	553	653	753					
M	1	2	3	4	5	6					

#### 連結座 Brackets

料號 Part NO	Y軸行程 Stroke of Y axis	規格 Specification
11033-000072	100	XYGT430-A1/A4-行程100-長253 XYGT430-A1/A4-Stroke 100-Length 253
11033-000073	150~200	XYGT430-A1/A4-行程150(200)-長353 XYGT430-A1/A4-Stroke 150(200)-Length 353
11033-000074	250~300	XYGT430-A1/A4-行程250(300)-長453 XYGT430-A1/A4-Stroke 250(300)-Length 453
11033-000075	350~400	XYGT430-A1/A4-行程350(400)-長553 XYGT430-A1/A4-Stroke 350(400)-Length 553
11033-000076	450~500	XYGT430-A1/A4-行程450(500)-長653 XYGT430-A1/A4-Stroke 450(500)-Length 653
11033-000077	550~600	XYGT430-A1/A4-行程550(600)-長753 XYGT430-A1/A4-Stroke 550(600)-Length 753

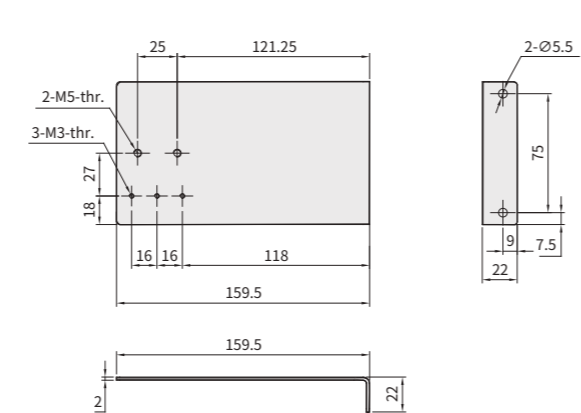
#### X軸板金 Sheet Metal of X Axis

料號 Part NO: 22041-000629  
材質 Material: SUS304



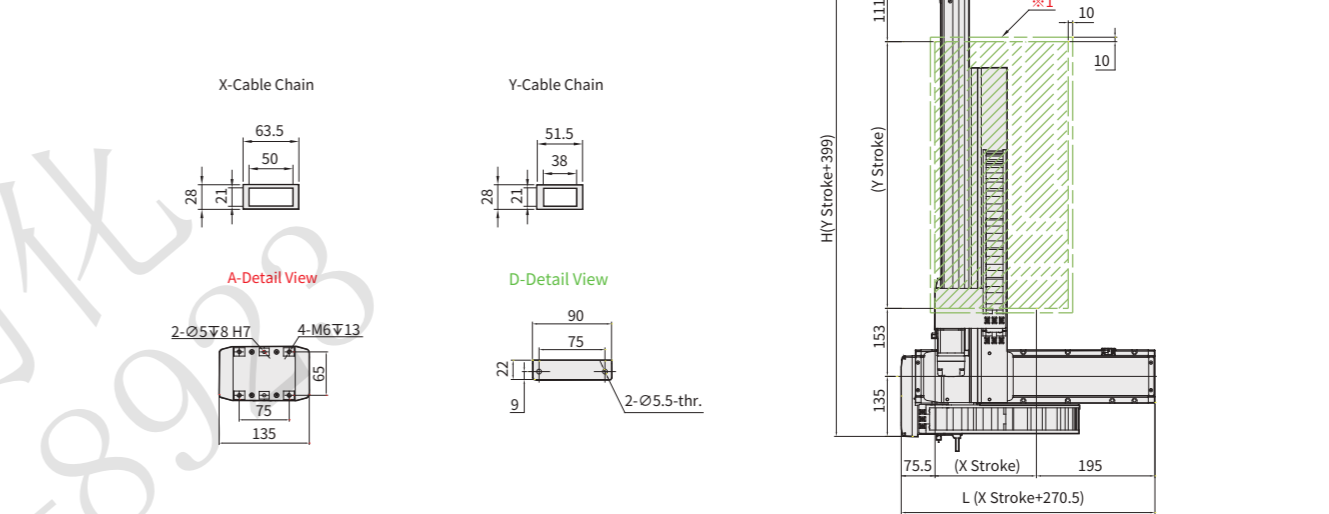
#### Y軸板金 Sheet Metal of Y Axis

料號 Part NO: 22041-000631  
材質 Material: SUS304



### XYGT430-A2 尺寸圖 Size

● CAD圖面可至www.toyorobot.com下載 ●  
Please download the CAD file from TOYO's website: www.toyorobot.com



- ※1: 原點回復時的移動範圍及機械極限的停止位置。  
(When the moving range return to origin, the stop position of table's movement range and mechanical limit.)
- ※2: 最高速度(mm/s)是以伺服馬達最高轉速3000rpm/min為基準。  
(Maximum speed is based on the AC servo motor's 3000 RPM)
- ※3: 最高使用速度代表該行程內可使用的最高安全速度，若超過此速度，消台可能有嚴重共振產生。  
(Maximum speed is refers to the highest safe speed that can be used in stroke, if more than the standard speed, table may produce serious resonance.)

X軸有效行程 X Stroke (mm)	50	100	150	200	250	300	350	400	450	500	550	600	650	700	750	800	850	900	950	1000	1050	1100	1150	1200	1250		
L	320.5	370.5	420.5	470.5	520.5	570.5	620.5	670.5	720.5	770.5	820.5	870.5	920.5	970.5	1020.5	1070.5	1120.5	1170.5	1220.5	1270.5	1320.5	1370.5	1420.5	1470.5	1520.5		
A	100	50	100	50	100	50	100	50	100	50	100	50	100	50	100	50	100	50	100	50	100	50	100	50	100		
M	1	2	2	3	3	4	4	5	5	6	6	7	7	8	8	9	9	10	10	11	11	12	12	13	13		
N	6	8	8	10	10	12	12	14	14	16	16	18	18	20	20	22	22	24	24	26	26	28	28	30	30		
P	100	150	200	250	300	350	400	450	500	550	600	650	700	750	800	850	900	1000	1050	1100	1150	1200	1250	1300	1350		
最高使用速度 Maximum speed (mm/s)	1000 <sup>※2※3</sup>																		900	800	700	667	633	600	533	500	467

Y軸有效行程 Y Stroke (mm)	100	150	200	250	300	350	400	450	500	550	600
H	499	549	599	649	699	749	799	849	899	949	999
導程組合A Lead Composition A	1000										
最高使用速度 Maximum speed (mm/s)	500										
導程組合B Lead Composition B	500										
最高使用速度 Maximum speed (mm/s)	500										

#### 連結方向 Combination Direction



#### 配件規格 Spec. Details

X軸詳細規格 X-axis Detail Spec.	→P043	Y軸詳細規格 Y-axis Detail Spec.	→P039
-------------------------------	-------	-------------------------------	-------

# XYGT430-A2

2軸  
2-axis



## 螺桿驅動 Ball Screw Drive

免費服務專線：大陸 400-875-0009 台灣 0800-800-893  
Toll-Free Number China 400-875-0009 Taiwan 0800-800-893

### XYGT430-A2 配件規格 Accessories Specification

#### A2 履帶及履帶固定板 Cable Track And Fixing Plate For Track

	履帶料號 Part No of Cable Track	履帶使用規格 Specification of Cable Track	固定座料號 Part No of Fix Plate	固定座使用規格 Specification of Fixing Plate	固定座使用數量 Quantity of Fixing Plate
X軸 X Axis	22021-000324	IGUS-1500.050.048.0-節距33.3 Pitch	22021-000322	15000.050.34PZ-A2(含活動端+固定端) Include moving end+fixing end	2
Y軸 Y Axis	22021-000399	IGUS-1500.038.075.0-節距33.3 Pitch	22021-000323	15000.038.34PZ-A2(含活動端+固定端) Include moving end+fixing end	2

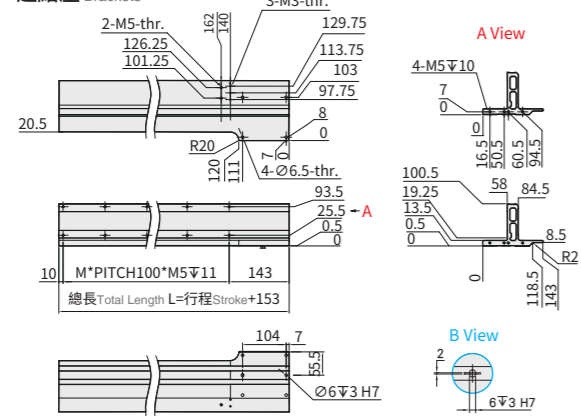
#### 履帶使用節數數量 Quantity of Pitch Number For Cable Track

軸向 Axis	行程 Stroke	50	100	150	200	250	300	350	400	450	500	550	600	650	700	750	800	850	900	950	1000	1050	1200	1250
X軸使用節數 Number For Pitch of X Axis		10	11	11	12	13	14	14	15	16	17	17	18	19	20	20	21	22	23	23	24	25	26	27
Y軸使用節數 Number For Pitch of Y Axis			12	13	14	16	17	18	19	20	22	23	23											

#### 束線固定鈕規格 Fix Cable Button Specification

料號 Part No	規格 Specification	數量 Quantity
22200-000024	15*10*7-市購 Outsoure	9

#### 連結座 Brackets



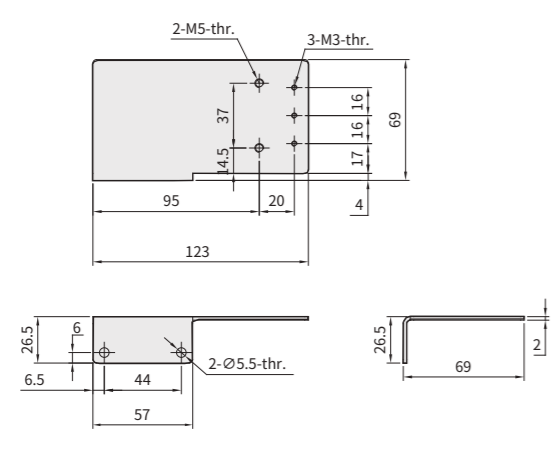
Y軸有效行程 Y Stroke (mm)	100	150	200	250	300	350	400	450	500	550	600
L	253	353	453	553	653	753					
M	1	2	3	4	5	6					

#### 連結座 Brackets

料號 Part NO	Y軸行程 Stroke of Y axis	規格 Specification
11033-000078	100	XYGT430-A2/A3-行程100-長253 XYGT430-A2/A3-Stroke 100-Length 253
11033-000079	150-200	XYGT430-A2/A3-行程150(200)-長353 XYGT430-A2/A3-Stroke 150(200)-Length 353
11033-000080	250-300	XYGT430-A2/A3-行程250(300)-長453 XYGT430-A2/A3-Stroke 250(300)-Length 453
11033-000081	350-400	XYGT430-A2/A3-行程350(400)-長553 XYGT430-A2/A3-Stroke 350(400)-Length 553
11033-000082	450-500	XYGT430-A2/A3-行程450(500)-長653 XYGT430-A2/A3-Stroke 450(500)-Length 653
11033-000083	550-600	XYGT430-A2/A3-行程550(600)-長753 XYGT430-A2/A3-Stroke 550(600)-Length 753

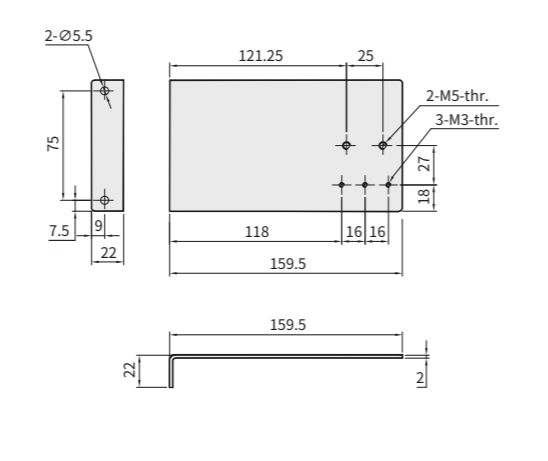
#### X軸板金 Sheet Metal of X Axis

料號 Part NO: 22041-000629  
材質 Material: SUS304



#### Y軸板金 Sheet Metal of Y Axis

料號 Part NO: 22041-000634  
材質 Material: SUS304



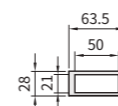
### XYGT430-A3 尺寸圖 Size

A3

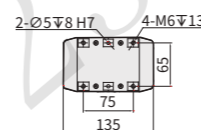
● CAD圖面可至www.toyorobot.com下載 ●  
Please download the CAD file from TOYO's website: www.toyorobot.com

單位 Unit: mm

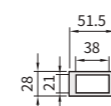
#### X-Cable Chain



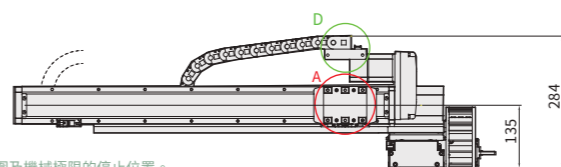
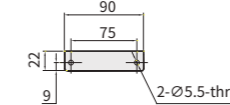
#### A-Detail View



#### Y-Cable Chain



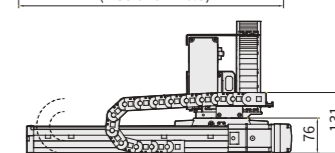
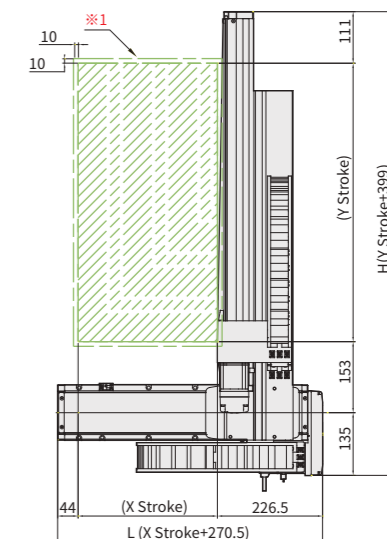
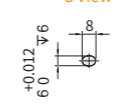
#### D-Detail View



#### B-Detail View

2-∇Ø10.4+0.5-thr.

#### C View



※1: 原點回復時的移動範圍及機械極限的停止位置。  
(When the moving range return to origin, the stop position of table's movement range and mechanical limit.)

※2: 最高速度(mm/s)是以伺服馬達最高轉速3000rpm/min為基準。  
(Maximum speed is based on the AC servo motor's 3000 RPM)

※3: 最高使用速度代表該行程內可使用的最高安全速度，若超過此速度，滑台可能有嚴重共振產生。  
(Maximum speed is refers to the highest safe speed that can be used in stroke, if more than the standard speed, table may produce serious resonance.)

X軸有效行程 X Stroke (mm)	50	100	150	200	250	300	350	400	450	500	550	600	650	700	750	800	850	900	950	1000	1050	1100	1150	1200	1250	
L	320.5	370.5	420.5	470.5	520.5	570.5	620.5	670.5	720.5	770.5	820.5	870.5	920.5	970.5	1020.5	1070.5	1120.5	1170.5	1220.5	1270.5	1320.5	1370.5	1420.5	1470.5	1520.5	
A	100	50	100	50	100	50	100	50	100	50	100	50	100	50	100	50	100	50	100	50	100	50	100	50	100	
M	1	2	2	3	3	4	4	5	5	6	6	7	7	8	8	9	9	10	10	11	11	12	12	13	13	
N	6	8	8	10	10	12	12	14	14	16	16	18	18	20	20	22	22	24	24	26	26	28	28	30	30	
P	100	150	200	250	300	350	400	450	500	550	600	650	700	750	800	850	900	1000	1050	1100	1150	1200	1250	1300	1350	
最高使用速度 Maximum speed (mm/s)	1000 <sup>※2※3</sup>																	900	800	700	667	633	600	533	500	467

Y軸有效行程 Y Stroke (mm)	100	150	200	250	300	350	400	450	500	550	600
H	499	549	599	649	699	749	799	849	899	949	999
導程組合A Lead Composition A	1000										
最高使用速度 Maximum speed (mm/s)	500										
導程組合B Lead Composition B	500										
最高使用速度 Maximum speed (mm/s)	500										

#### 連結方向 Combination Direction



#### 配件規格 Spec. Details

X軸詳細規格 X-axis Detail Spec. →P043 Y軸詳細規格 Y-axis Detail Spec. →P039

XYGT  
430-A  
430-A1  
430-A2  
430-A3  
430-A4



# XYGT430-A3

2軸  
2-axis



## 螺桿驅動 Ball Screw Drive

免費服務專線：大陸 400-875-0009 台灣 0800-800-893  
Toll-Free Number China 400-875-0009 Taiwan 0800-800-893

### XYGT430-A3 配件規格 Accessories Specification

#### A3 履帶及履帶固定板 Cable Track And Fixing Plate For Track

	履帶料號 Part No of Cable Track	履帶使用規格 Specification of Cable Track	固定座料號 Part No of Fix Plate	固定座使用規格 Specification of Fixing Plate	固定座使用數量 Quantity of Fixing Plate
X軸 X Axis	22021-000324	IGUS-1500.050.048.0-節距33.3 Pitch	22021-000322	15000.050.34PZ-A2(含活動端+固定端) Include moving end+fixing end	2
Y軸 Y Axis	22021-000399	IGUS-1500.038.075.0-節距33.3 Pitch	22021-000323	15000.038.34PZ-A2(含活動端+固定端) Include moving end+fixing end	2

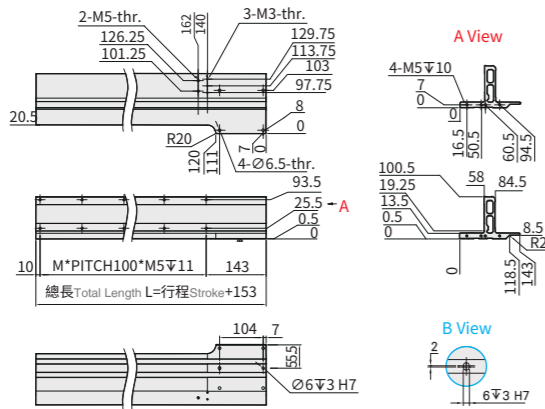
#### 履帶使用節數數量 Quantity of Pitch Number For Cable Track

軸向 Axis	行程 Stroke	50	100	150	200	250	300	350	400	450	500	550	600	650	700	750	800	850	900	950	1000	1050	1200	1250
X軸使用節數 Number For Pitch of X Axis		10	11	11	12	13	14	14	15	16	17	17	18	19	20	20	21	22	23	23	24	25	26	27
Y軸使用節數 Number For Pitch of Y Axis			12	13	14	16	17	18	19	20	22	23	23											

#### 束線固定鈕規格 Fix Cable Button Specification

料號 Part No	規格 Specification	數量 Quantity
22200-000024	15*10*7-市購 Outsoure	9

#### 連結座 Brackets



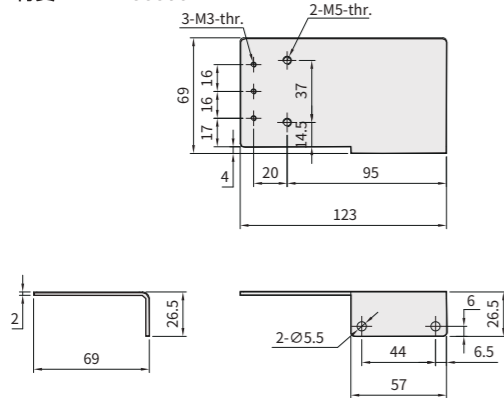
#### 連結座 Brackets

料號 Part NO	Y軸行程 Stroke of Y axis	規格 Specification
11033-000078	100	XYGT430-A2/A3-行程100-長253 XYGT430-A2/A3-Stroke 100-Length 253
11033-000079	150-200	XYGT430-A2/A3-行程150(200)-長353 XYGT430-A2/A3-Stroke 150(200)-Length 353
11033-000080	250-300	XYGT430-A2/A3-行程250(300)-長453 XYGT430-A2/A3-Stroke 250(300)-Length 453
11033-000081	350-400	XYGT430-A2/A3-行程350(400)-長553 XYGT430-A2/A3-Stroke 350(400)-Length 553
11033-000082	450-500	XYGT430-A2/A3-行程450(500)-長653 XYGT430-A2/A3-Stroke 450(500)-Length 653
11033-000083	550-600	XYGT430-A2/A3-行程550(600)-長753 XYGT430-A2/A3-Stroke 550(600)-Length 753

Y軸有效行程 Y Stroke (mm)	100	150	200	250	300	350	400	450	500	550	600
L	253	353	453	553	653	753					
M	1	2	3	4	5	6					

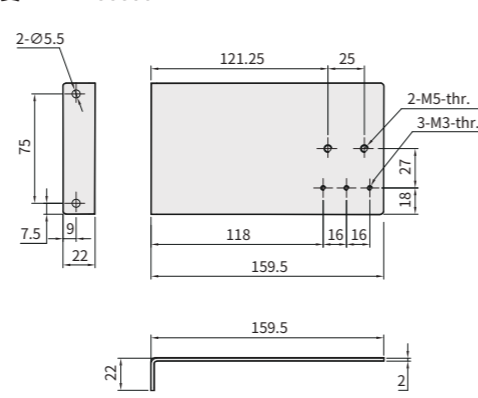
#### X軸板金 Sheet Metal of X Axis

料號 Part NO: 22041-000630  
材質 Material: SUS304



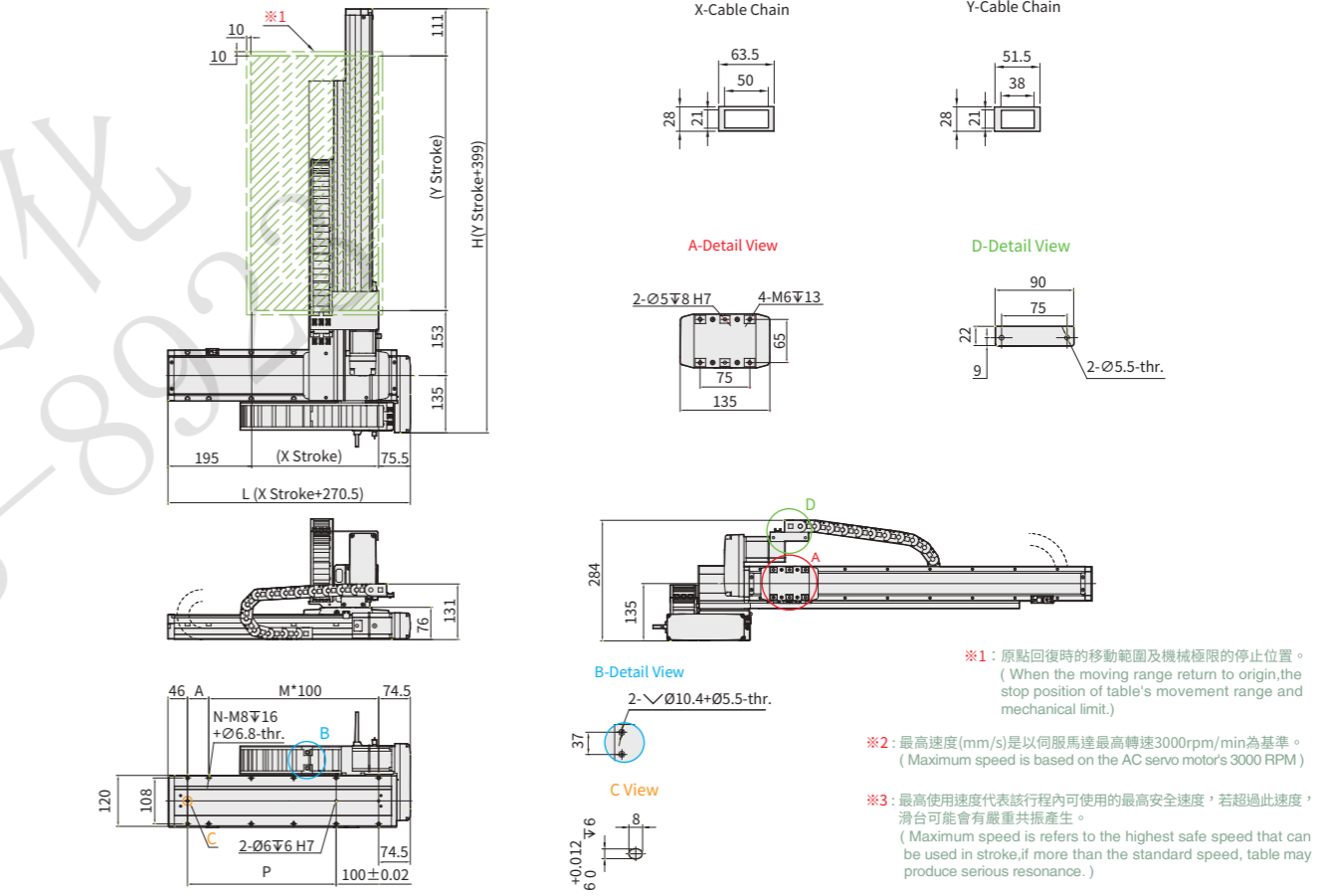
#### Y軸板金 Sheet Metal of Y Axis

料號 Part NO: 22041-000634  
材質 Material: SUS304



### XYGT430-A4 尺寸圖 Size

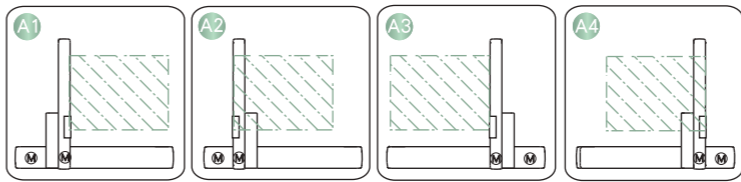
● CAD圖面可至www.toyorobot.com下載  
Please download the CAD file from TOYO's website: www.toyorobot.com



X軸有效行程 X Stroke (mm)	50	100	150	200	250	300	350	400	450	500	550	600	650	700	750	800	850	900	950	1000	1050	1100	1150	1200	1250	
L	320.5	370.5	420.5	470.5	520.5	570.5	620.5	670.5	720.5	770.5	820.5	870.5	920.5	970.5	1020.5	1070.5	1120.5	1170.5	1220.5	1270.5	1320.5	1370.5	1420.5	1470.5	1520.5	
A	100	50	100	50	100	50	100	50	100	50	100	50	100	50	100	50	100	50	100	50	100	50	100	50	100	
M	1	2	2	3	3	4	4	5	5	6	6	7	7	8	8	9	9	10	10	11	11	12	12	13	13	
N	6	8	8	10	10	12	12	14	14	16	16	18	18	20	20	22	22	24	24	26	26	28	28	30	30	
P	100	150	200	250	300	350	400	450	500	550	600	650	700	750	800	850	900	1000	1050	1100	1150	1200	1250	1300	1350	
最高使用速度 Maximum speed (mm/s)	1000 <sup>※2※3</sup>																	900	800	700	667	633	600	533	500	467

Y軸有效行程 Y Stroke (mm)	100	150	200	250	300	350	400	450	500	550	600
H	499	549	599	649	699	749	799	849	899	949	999
導程組合A Lead Composition A	1000										
最高使用速度 Maximum speed (mm/s)	500										
導程組合B Lead Composition B	500										
最高使用速度 Maximum speed (mm/s)	500										

#### 連結方向 Combination Direction



#### 配件規格 Spec. Details

X軸詳細規格 X-axis Detail Spec. →P043  
Y軸詳細規格 Y-axis Detail Spec. →P039

