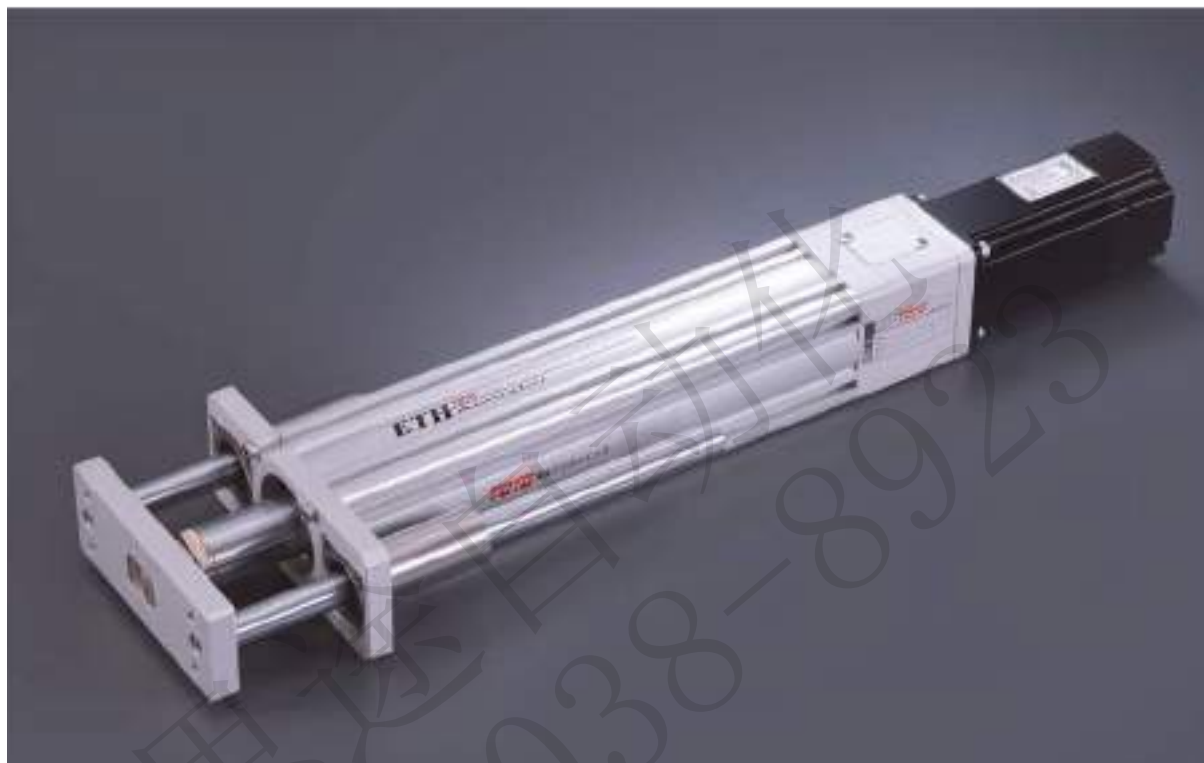


Y65D 單軸/1-axis

▶ 螺桿驅動
Ball Screw Drive



此圖僅供參考，出貨規格詳見尺寸圖面
The picture is just for the reference. Please check the the actual dimensions on the drawing.

最大行程
Maximum Stroke **500mm**

最高速度
Maximum Speed **1000mm/s**

馬達容量
Motor Output **400W**

滾珠螺桿
Ball Screw **Ø 16mm**

導桿軸心
Dia Of Shaft **Ø 16mm-2pcs**

型號表示方式 Ordering Method

Y65D - L 5 - 100 - BC - M40B - C 4 - 0001

本體型號
Model

行程
Stroke
50-500mm
50間隔 50 mm Pitch

特注式樣
Special Order No.

螺桿導程
Ball Screw Lead

05	5mm
10	10mm
16	16mm
20	20mm

馬達位置
Motor Position

BC	馬達外露 Motor Exposed
BW	馬達上折 Motor Top Side
BM	馬達下折 Motor Bottom Side

馬達廠牌
Motor Brand

M	三菱 Mitsubishi	10	-	B
P	國際 Panasonic	20	-	
Y	安川 Yaskawa	40	400W	
T	台達 Delta	75	-	

※若無煞車則不表示。※If No Brake, No Description.

原點感應器
Home Sensor

外掛型 Out Side	
C	馬達側 Motor Side
D	反馬達側 Opposite Motor Side
	無 SENSOR No Sensor
E	無 SENSOR No Sensor

端點極限感應器
Limit Sensor

外掛型 Out Side	
3	1只 1 Pc
4	2只 2 Pc
	無 SENSOR No Sensor
5	無 SENSOR No Sensor



基本仕様 Specification

規格 Spec	位置重複精度 Repeatability (mm)	±0.01				
	螺桿導程 Ball Screw Lead (mm)	5	10	16	20	
	最高速度 Maximum Speed (mm/s)	250	500	800	1000	
	最大可搬重量 Maximum Payload	水平使用 Horizontal (kg)	110	88	48	40
		垂直使用 Vertical (kg)	33	22	10	8
	定格推力 Rated Thrust (N)	1388 694 433 347				
標準行程 Stroke Pitch (mm)	50-500mm/50間隔 50 mm Pitch					
部品 Parts	AC伺服馬達容量 AC Servo Motor Output (W)	400				
	滾珠螺桿外徑 Ball Screw Ø (mm)	C7 φ 16				
	連軸器 Coupling (mm)	10X14				
	原點感應器 Home Sensor	外掛 Outside	CS-6T(NPN)			

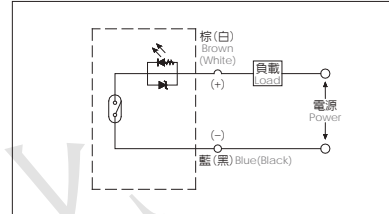
*行程超過300時，會產生螺桿偏擺，此時請將速度調降。
When the stroke is over 300mm, the run-out of the ball screw will occur. We recommend to low down the working speed under this circumstances.

*倒吊使用無法套用標準規範，如有需求請洽詢我司業務。
Data information is not for ceiling-mount inverse use. Contact us for the details if you want to apply ceiling-mount inverse usage.

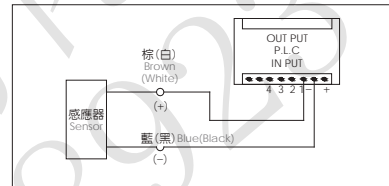
*符合型錄規範的正常使用下，保證壽命為10000公里。
Operation life is 10,000km when the product is using under the specified conditions.

感應器接線圖<原點極端點> Sensor Layout

一般性負載：如繼電器或其它之電阻性負載
General load : Such as relay or other resistive load

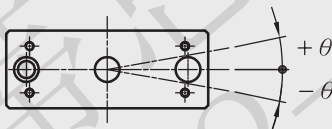


可程式控制器接線圖
Programmable controller connection diagram



防止迴轉精度 Anti-rotating Accuracy

固定板的防止迴轉精度
Anti-rotating Accuracy of Plate



防止迴轉精度 θ Anti-rotating accuracy
±0.05°

搭配伺服馬達一覽表 Suitable Motor Brand

廠牌 Brand	馬達記號 Mark	煞車有無 Brake	馬達容量 Watt	電源電壓 AC-Voltage	伺服馬達型號 Motor Model	驅動器型號 Driver Model
三菱 Mitsubishi	M	無煞車(水平仕樣) No Brake (Horizontal Type)	400	220	HG-KR43	MR-J4-40A
		有煞車(垂直仕樣) With Brake (Vertical Type)	400	220	HG-KR43B	MR-J4-40A
國際 Panasonic	P	無煞車(水平仕樣) No Brake (Horizontal Type)	400	220	MHMD042G1U	MBDHT2510
		有煞車(垂直仕樣) With Brake (Vertical Type)	400	220	MHMD042G1V	MBDHT2510
台達 Delta	T	無煞車(水平仕樣) No Brake (Horizontal Type)	400	220	ECMA-C20604ES	ASD-B20421-B
		有煞車(垂直仕樣) With Brake (Vertical Type)	400	220	ECMA-C20604FS	ASD-B20421-B

馬達上折/馬達下折

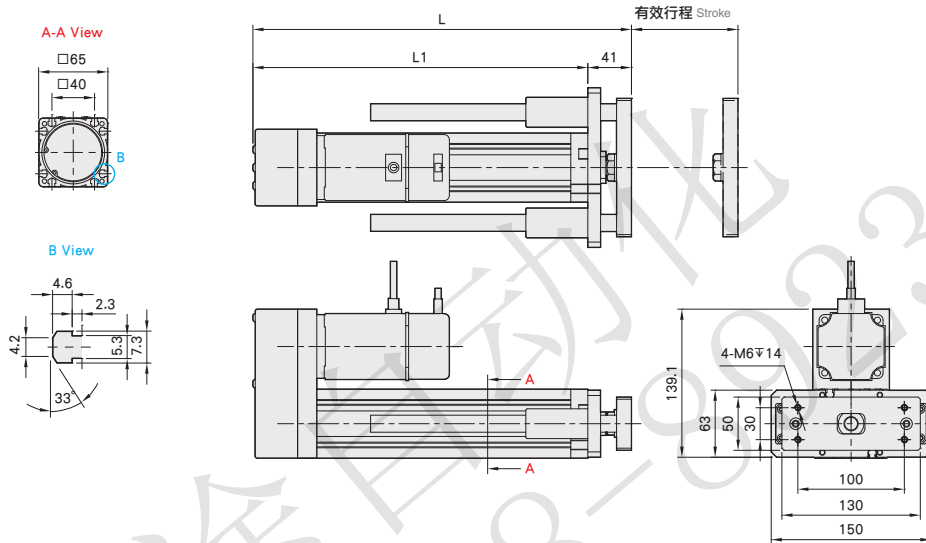
Motor Top Side / Motor Bottom Side

單位 Unit : mm

BW 馬達上折 Motor Top Side



● CAD圖面可至www.toyorobot.com下載 ●



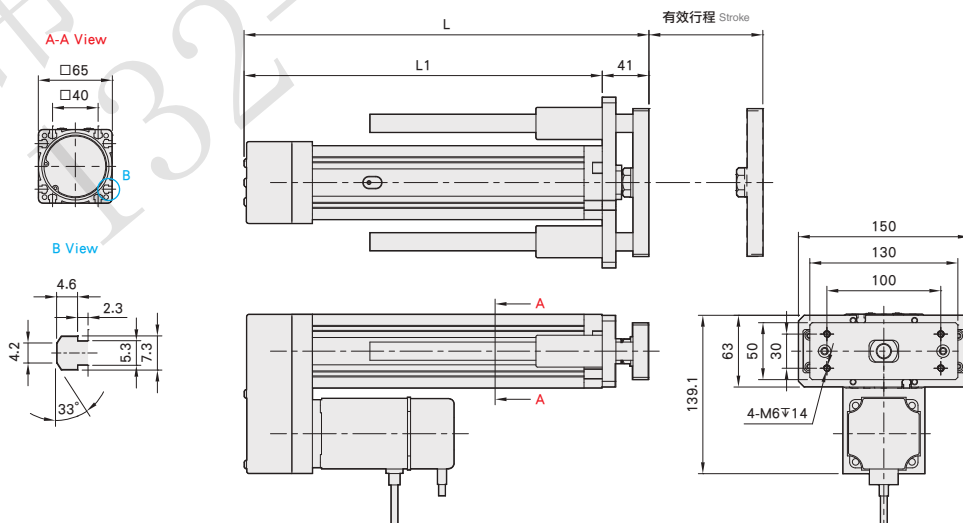
有效行程 stroke	50	100	150	200	250	300	350	400	450	500
L	305	355	405	455	505	555	605	655	705	755
L1	264	314	364	414	464	514	564	614	664	714
KG	6	6.26	6.52	6.78	7.03	7.29	7.55	7.81	8.07	8.32

BM 馬達下折 Motor Bottom Side



● CAD圖面可至www.toyorobot.com下載 ●

單位 Unit : mm



有效行程 stroke	50	100	150	200	250	300	350	400	450	500
L	305	355	405	455	505	555	605	655	705	755
L1	264	314	364	414	464	514	564	614	664	714
KG	6	6.26	6.52	6.78	7.03	7.29	7.55	7.81	8.07	8.32

免費服務專線：大陸 400-875-0009 台灣 0800-800-893
Toll-free Number China Taiwan

馬達外露

Motor Exposed

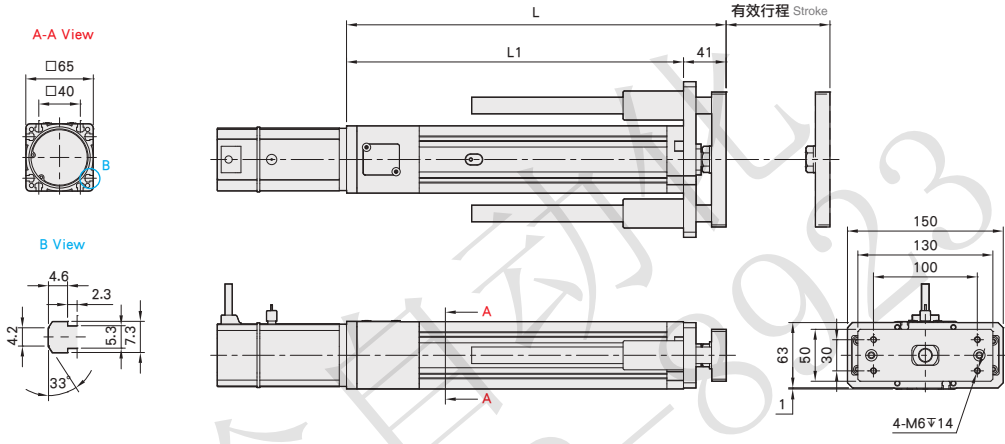
應用例
Application
一般/螺絲止緣
Y Series
一般/皮帶止緣
ETB / M
無塵/螺絲止緣
ECH
無塵/皮帶止緣
ECB
直交連結
XYTH / XYTB
參考資料
Reference

BC 馬達外露 Motor Exposed



● CAD圖面可至www.toyorobot.com下載 ●

單位 Unit : mm



有效行程 stroke	50	100	150	200	250	300	350	400	450	500
L	315	365	415	465	515	565	615	665	715	765
L1	274	324	374	424	474	524	574	624	674	724
KG	5.5	5.76	6.02	6.28	6.53	6.79	7.05	7.31	7.57	7.82

單軸
1 axis
Y

- Y50
- Y50D
- Y50L
- Y65
- Y65D
- Y65L